



**Cranenbroek**  
VERKEERSCHOOL



# Rijopleiding Motor

# 2024

## Voorwoord

Hartelijk dank voor uw interesse in onze verkeersschool. Wij willen u middels deze brochure een wegwijs maken in de nieuwe actuele regels van het motorrijbewijs.

Bewaar deze brochure goed zodat u tijdens uw opleiding het een en ander kan nalezen/terug kijken.

## Inhoud

Categorieën .....	4
A CODE 80 .....	4
Voertuigeisen .....	4
A1 .....	4
A2 .....	4
A .....	4
Theorie .....	5
Theorie leren .....	5
Theorie examen .....	5
Aanvragen: .....	5
Kosten theorie .....	5
AVB examen .....	5
Langzame slalom: .....	6
Wegrijden uit parkeervak: .....	6
Denkbeeldige acht .....	6
Stapvoets rijden: .....	7
Halve draai .....	7
Uitwijk oefening: .....	7
Vertragings oefening: .....	7
Snelle slalom: .....	7
Precisiestop: .....	8
Stopproef: .....	8
AVD examen .....	8
Kleding .....	9
Lesmotoren .....	9
Verklaring van geschiktheid/gezondheidsverklaring .....	9
Rijschool machtigen .....	10
Prijzen: .....	10
Pakketten .....	10

## Categorieën

### A1 lichtste motor

Vanaf 18 jaar mag een leerling hiervoor examen doen. Hij moet dan een theorie en 2 praktijkexamens afleggen. Het praktijkexamen bestaat uit voertuigbeheersing en verkeersdeelneming.

Er mag wel al vanaf 17 jaar gelest worden op deze motor

### A2 middelzware motor

Vanaf 20 jaar mag een leerling hiervoor examen doen, Hij moet dan een theorie en 2 praktijkexamens afleggen. Het praktijkexamen bestaat uit voertuigbeheersing en verkeersdeelneming.

### A zware motor

Vanaf 22 jaar mag een leerling hiervoor praktijkexamen doen, mits hij minimaal 2 jaar in bezit is van rijbewijs A2.

De leerling hoeft dan maar 1 praktijk examen af te leggen (verkeersdeelneming). Ook hier worden weer 2 bijzondere verrichtingen getoetst, en er is extra aandacht voor het zelfstandig rijden van een route.

#### *Geen rijbewijs A2 rijbewijs?*

Dan moet de leerling 24 jaar of ouder zijn voor de zware motor. De leerling moet dan een theorie en 2 praktijkexamens doen. (voertuigbeheersing en verkeersdeelneming).

### A CODE 80

Vanaf 21 jaar mag een leerling een A code 80 rijbewijs halen. De leerling mag dan met een zware motor op praktijkexamen. Na het behalen van het rijbewijs moet hij 2 jaar (of tot 24 jaar) met een A2 motor rijden waarna hij vervolgens zonder tussenexamens op een zware motor mag gaan rijden.

## Voertuigeisen

### A1

- Motorrijwielen met een maximale cilinderinhoud van 125cm<sup>3</sup>, een maximum vermogen van 11 kw en een vermogen/gewichtsverhouding van minder dan 0,1 kW per kg.
- Motorrijwielen met een volledig elektrische aandrijving met een maximum vermogen van 11 kW en een vermogen/ gewichtsverhouding van minder dan 0,1 kW per kg.
- Gemotoriseerde driewielers met een maximum vermogen van 15 kW

### A2

- Motorrijwielen met een maximum vermogen van 35 kW en een vermogen/ gewichtsverhouding van minder dan 0,2 kW per kg, die niet zijn afgeleid van een voertuig met meer dan het dubbele vermogen.

### A

- Motorrijwielen met onbeperkt vermogen en gemotoriseerde driewielers met een vermogen meer dan 15 Kw



## Theorie

### Theorie leren

De motortheorie moet vooral niet onderschat worden. Het niveau van het theorie-examen is behoorlijk.

Het is daarom belangrijk om goed lesmateriaal te hebben ter voorbereiding op het theorie-examen.

Wij bieden de TheorieBox aan van Edudrive. In deze box zit een theorieboek en online codes. De onlinecodes zijn 4 maanden geldig vanaf het eerste moment van inloggen.

De examentrainingen in deze box zijn adaptief. Dit betekent dat de vragen aangepast worden aan het niveau van de leerlingen. Wanneer er onderwerpen zijn waarop je minder scoort, komen deze extra aan bod.

Je bent op deze manier nooit klaar met deze Box, je blijft telkens van niveau groeien!

*LET OP: er zijn heel veel lesmaterialen in omloop zowel op internet als leerboeken. Deze komen vaak niet in de buurt van het examenniveau!*

### Theorie examen

Vanaf 17 jaar mag je deelnemen aan het theorie examen voor de motor.

Het examen bestaat uit 50 vragen( verkeersregels, verkeersinzicht) waarvan je er minimaal 41 goed moet hebben.

Al met al duurt een theorie examen ca. 30 minuten.

Het theoriecertificaat is 1½ jaar geldig

### Aanvragen:

Het aanvragen van een theorie examen kan via de website van de rijsschool:

[www.verkeersschoolcranenbroek.nl/formulier/formulier.htm](http://www.verkeersschoolcranenbroek.nl/formulier/formulier.htm)

geef duidelijk aan op welke data je wel of niet kan zodat wij hier rekening mee kunnen houden met plannen. Wanneer het theorie-examen eenmaal is ingepland is deze niet meer te annuleren!

### Kosten theorie

TheorieBox	€ 70,-		
theorie examen	normaal: € 65,-	extra tijd: € 75,-	individueel: € 130,-

### AVB examen

Het examen voertuigbeheersing motor bestaat uit twaalf oefeningen. Je moet er hiervan zeven uitvoeren op het praktijkexamen. Voor slechts 2 van deze bijzondere verrichtingen in het examen voertuigbeheersing mag je een onvoldoende halen.

De twaalf oefeningen zijn ingedeeld in vier clusters:

**Cluster 1** : Lopen met de motor en gebruik van de standaard (deze is verplicht);

**Cluster 2** : Verrichtingen bij lage snelheid (vijf oefeningen waarvan één verplicht en één naar keuze);

**Cluster 3** : Verrichtingen bij hogere snelheid (drie oefeningen, waarvan twee verplicht);

**Cluster 4** : Remoefeningen (drie oefeningen, waarvan één verplicht en één naar keuze);

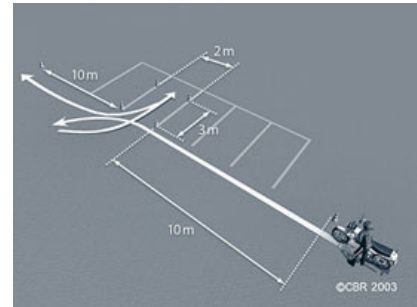
Dus naast de vijf verplichte oefeningen kan de examiner uit de overige zeven oefeningen er twee kiezen. Als je slaagt voor het examen Voertuigbeheersing ontvang je een uitslagformulier waarmee je kunt opgaan voor het AVD examen Verkeersdeelneming. Het uitslagformulier is 1 jaar geldig.

## DE OEFENINGEN:

### Cluster 1

#### Achteruit lopend parkeren:

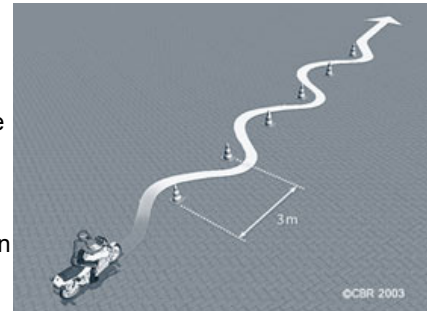
Het eerste cluster bestaat uit de oefening achteruit lopend parkeren. In deze verplichte oefening moet de kandidaat aan de rechterzijde van de rijbaan lopen met de motor aan de hand, deze daarna achteruit parkeren in een parkeervak en op de standaard zetten. Vervolgens moet de kandidaat de motor weer van de standaard halen en rechts het parkeervak uitlopen.



### Cluster 2 (verrichtingen bij lage snelheid)

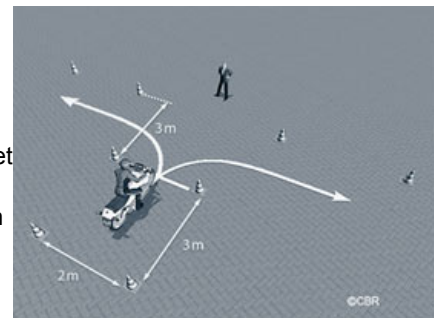
#### Langzame slalom:

Een verplicht onderdeel van het tweede cluster is de langzame slalom. De tussenafstand van de pylonen is hierbij 3 meter. De snelheid is niet aangegeven, maar gezien de geringe tussenafstand ligt een stapvoets tempo voor de hand. Het gebruik van de achterrem en koppeling is bij deze oefening verplicht. Van belang bij deze oefening is de combinatie van langzaam rijden en het behouden van de balans.



#### Wegrijden uit parkeervak:

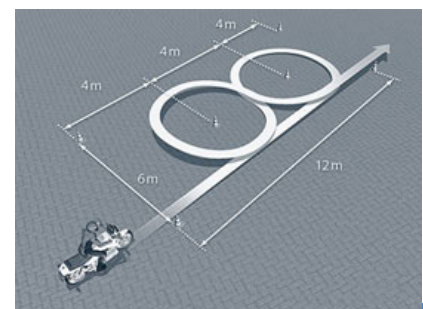
Bij deze oefening rijdt de motorrijder vanuit stilstand uit een parkeervak weg waarna hij een haakse bocht maakt en enkele meters rechtuit rijdt. Het parkeervak is twee meter breed en drie meter lang, de rijbaanbreedte is drie meter. Het belangrijkste van deze oefening is dat je gecontroleerd een scherpe bocht weet te maken, direct na het wegrijden.



#### Denkbeeldige acht

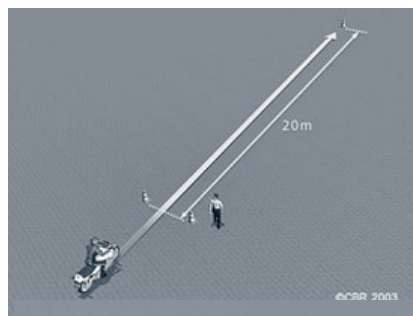
Uitvoering:

- Vak inrijden
- dan naar het eind doorrijden;
- begin met een bocht naar links;
- daarna de acht completeren;
- houd een gelijkmatige snelheid aan;
- de motor moet afgeschuind worden.



### Stapvoets rijden:

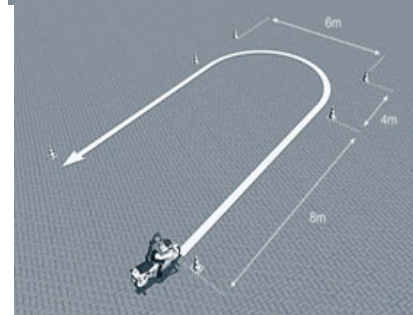
Uitvoering:- recht komen aanrijden op het poortje koppeling tot aangrijpingspunt licht de achterrem gebruiken en motor moet trekkend blijven.- met een constante snelheid in een rechte lijn naast de examiner rijde tot kort voor het richtpunt (de kegel).



### Halve draai

Uitvoering:

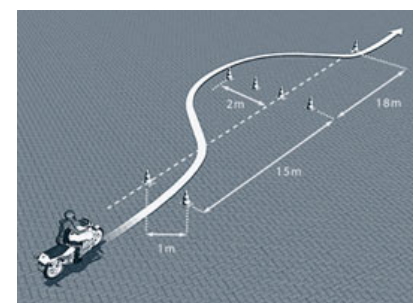
- de rijbaanbreedte is zes meter;
- de gehele oefening wordt uitgevoerd met trekkende motor;
- de kandidaat komt rijdend aan bij de uiterste linker- of rechterzijde van de rijbaan;
- de aanloop moet tenminste tien meter bedragen;
- dan de halve draai op een van tevoren bepaald punt inzetten;
- de halve draai in een vloeiende beweging uitvoeren;
- daarbij de juiste wijze van afschuinen benutten om de bochtstraal te verkleinen.



## Cluster 3 (verrichtingen bij hoge snelheid)

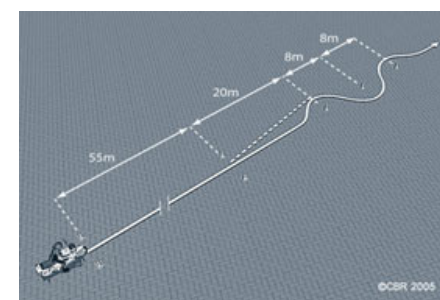
### Uitwijk oefening:

Cluster drie bestaat uit drie oefeningen. Bij de uitwijk oefening, een verplichte oefening, komt de kandidaat met vijftig kilometer per uur aanrijden door de poort. Vijftien meter na de poort moet hij bij een muurtje van pylonen uitwijken. Daarna keert hij of zij weer terug naar de eigen weghelft.



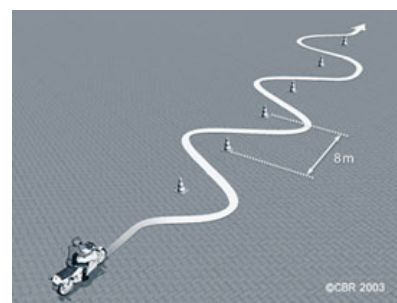
### Vertragingsoefening:

Bij deze oefening accelereert de bestuurder vanuit stilstand naar een hogere snelheid, gevolgd door een vertraging en een slalom.



### Snelle slalom:

Bij de snelle slalom zijn zes pylonen met een tussenafstand van acht meter opgesteld. Het is de bedoeling om de slalom bij een snelheid van minstens dertig kilometer per uur met trekkende motor vloeiend en gelijkmatig te voltooien.





## Cluster 4 (remoefeningen)

### Noodstop:

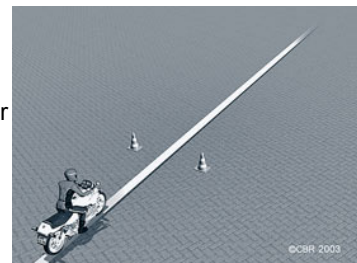
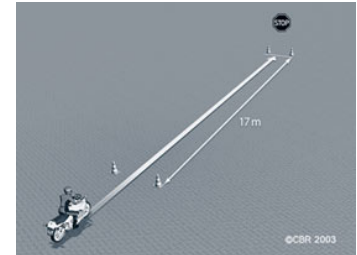
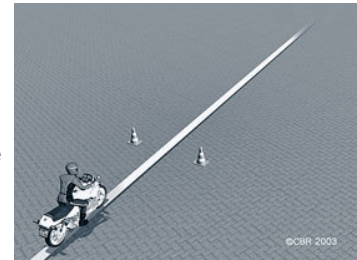
In het vierde cluster is de noodstop de verplichte oefening. Hier moet je een poortje passeren en bij vijftig kilometer per uur maximaal remmen om zo snel mogelijk tot stilstand te komen. Daarbij mag je de controle over de motor niet verliezen.

### Precisiestop:

Bij de precisiestop gaat het erom dat de kandidaat bij een snelheid van vijftig kilometer per uur op een aangegeven punt begint te remmen. Daarna moet hij de motor door gelijkmatig remmen zeventien meter verderop tot stilstand brengen. Naast de precisiestop kan de examinator ook nog kiezen voor de stopproef als tweede oefening.

### Stopproef:

Bij de stopproef gaat het erom dat de kandidaat bij een snelheid van vijftig kilometer per uur op een aangegeven punt begint te remmen. Daarna moet hij de motor door gelijkmatig remmen maar wel goed door remmen op ong. 15 meter tot stilstand brengen.



Het gaat bij het uitvoeren van bovengenoemde bijzondere manoeuvres niet om het doen van een paar "kunstjes". Het doel is om door middel van deze manoeuvres aan te tonen dat je over voldoende voertuigbeheersing beschikt. Met andere woorden: dat je de baas bent over de motor en hem volledig in je macht hebt. De meeste manoeuvres moeten daarom met een licht-trekkende motor en in een gelijkmatig tempo worden uitgevoerd. Dat wil zeggen dat je in de eerste of tweede versnelling moet rijden en steeds de juiste hoeveelheid gas moet geven die voor het goed uitvoeren van de manoeuvres noodzakelijk is. Voor het "regelen" van de snelheid mag indien nodig de voetrem worden gebruikt. Het is niet toegestaan om vlak voor aanvang van de manoeuvres het gas dicht te draaien en met een stationair toerental die manoeuvres te voltooien.

## AVD examen

Het AVD examen duurt ongeveer 55 minuten waarvan er 30-35 minuten gereden wordt. De rest van de tijd wordt besteed aan de kennismaking met de examinator, voertuig controle en de ogentest.

Na afloop van het examen krijg je direct te horen of je geslaagd of gezakt bent.



## Kleding

Bij zowel het AVB en AVD examen dien je de juiste kleding te dragen, een goedgekeurde helm, pols bedekkende handschoenen en stevige schoenen die de enkel goed bedekken.

Hoewel het officieel wel mag, maak je geen goede indruk als je in je spijkerbroek examen/rijles komt doen. Wij als verkeersschool stellen daarom ook onze motorkleding ter beschikking voor onze leerlingen zodat ze zich ook een stuk zekerder voelen op de motor. Zorg wel voor eigen schoeisel.

**TIP: eigen motorkleding past altijd het beste! Leerlingen van Verkeersschool Cranenbroek krijgen 15% korting op motorkleding bij 4Bikers and Bikes in Leende/Weert. [4bikersandbikes.nl](http://4bikersandbikes.nl)**

## Lesmotoren

Voor de categorie A en A2 hebben we 4 motoren, dit is de Yamaha MT07. Een krachtige soepele wendbare motor. Dit is een ideale populaire motor om het motor rijden makkelijk en vertrouwt aan te leren.



## Verklaring van geschiktheid/gezondheidsverklaring

Vanaf 1 november 2017 is het niet langer mogelijk om via de verkeersschool een gezondheidsverklaring in te dienen. Dit heeft het CBR besloten, omdat iedereen zélf verantwoordelijk is voor zijn gezondheidsgegevens. Door zélf de Gezondheidsverklaring in te vullen, denkt een kandidaat bewust na over de vragen over zijn gezondheid. Bovendien zijn deze gegevens persoonlijk en zeer vertrouwelijk.

### Hoe indienen?

Iedereen kan snel en gemakkelijk zelf een Gezondheidsverklaring indienen via <http://mijn.cbr.nl>

### LET OP:

- \* De gezondheidsverklaring is 1 jaar geldig
- \* Als je denkt een "JA" in te moeten vullen, neem dan eerst contact op de rijsschool.

## Rijschool machtigen

Voordat de rijkschool een reservering voor een examen (theorie / AVB / AVD) kan maken bij het CBR moet je hiervoor toestemming geven. Dit kun je doen op de website <http://mijn.cbr.nl>

ons rijkschoolnummer is: **9834X3**

**Het beste is om dit direct na de 1<sup>e</sup> rijles te doen!**

## Prijzen:

Rijles

1 uur	€ 70,-
1½ uur	€ 105,-

Lesmateriaal

TheorieBox EDUdrive	€ 70,-
---------------------	--------

Theorie examen	€ 65,-
Theorie examen extra tijd (15 min)	€ 75,-
Theorie examen individueel	€ 135,-

AVB examen	€ 200,-
AVD examen	€ 280,-

## Pakketten

<b>Starterspakket Motor 2024</b>	12 uur rijles (8 rijlessen van 1½ uur)
	TheorieBox
	1x theorie examen (normaal)
	1x AVB examen
	1 x AVD examen
<b>Pakketprijs: € 1455,-</b>	

*Als de leerling uiteindelijk minder lessen nodig heeft gehad dan die in het pakket zitten dan krijgt hij/zij het overige aantal terug gestort. Dit geldt alleen voor de rijlessen. Zijn er meer lessen nodig dan die in het pakket zitten dan kan de leerling de overige rijlessen er los bij nemen tegen het normale lestarief.*

*De pakkettegoeden komen te vervallen als het pakket 1½ jaar oud is.*

**TIP: Na de eerste rijles ontvang je een mail met daarin instructiefilmpjes / documentatie ter voorbereiding op de lessen. Neem dit zorgvuldig door gedurende de rijopleiding. Zodoende ben je beter voorbereid op de komende lessen. Dit scheelt ook enorm in het lestotaal!**